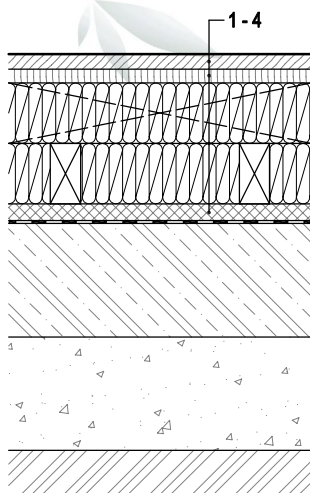


PODLAHY NA TERÉNU

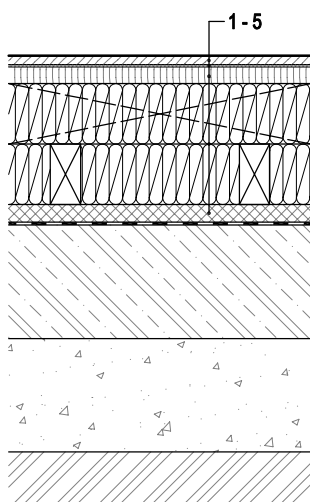
CB 01.11



CB 01.11	podlaha přízemí - dřevěná:	mm				
1	- podlahové palubky / řemeny P+D kotvené do pera nebo lepené	20				
2	- desky OSB 4PD TOP, (přelepené spáry)	18				
3	- polštáře 2x křížem + izolace CANABEST BASIC	120	140	160	200	240
4	- vyklinování, podpěnění montážní pěnou proti rozporům do stropu	22				
celkem		180	200	220	260	300
U_n [W/(m ² .K)]		0,36	0,32	0,28	0,23	0,19

* 1.)

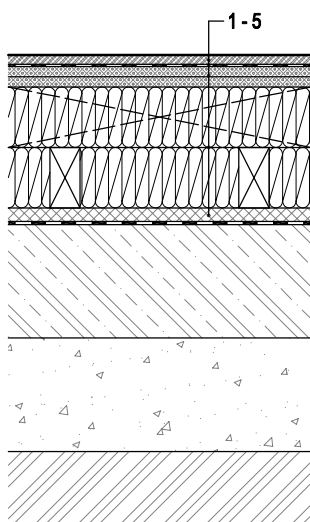
CB 01.21



CB 01.21	podlaha přízemí - plovoucí podlaha:	mm				
1	- podlahové lamely	12				
2	- podložka z konopné plsti CANABEST	3				
3	- desky OSB 4PD TOP, lepené do pera (přelepené spáry)	22				
4	- polštáře 2x křížem + izolace CANABEST BASIC	120	140	160	200	240
5	- vyklinování, podpěnění montážní pěnou proti rozporům do stropu	23				
celkem		180	200	220	260	300
U_n [W/(m ² .K)]		0,36	0,32	0,28	0,23	0,19

* 1.)

CB 01.31

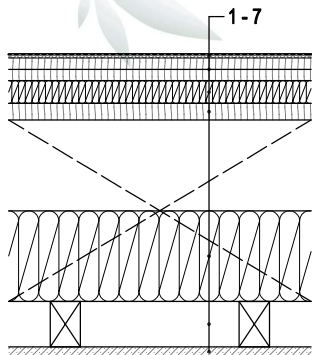


CB 01.31	podlaha přízemí - dlažba:	mm				
1	- dlažba+tmel	12				
2	- v koupelnách hydroizolační stěrka s fabionkem, vytažená na stěny	30				
3	- desky Fermacell 2x 15mm křížem, slepené, prošroubované	240				
4	- polštáře 2x křížem + izolace CANABEST BASIC	120	140	160	200	240
5	- vyklinování, podpěnění montážní pěnou proti rozporům do stropu	18				
celkem		180	200	220	260	300
U_n [W/(m ² .K)]		0,36	0,32	0,28	0,23	0,19

* 1.)

STROPNÍ KONSTRUKCE MEZI PODLAŽÍMI

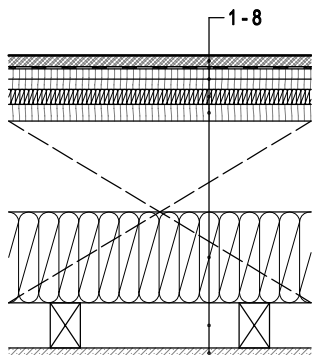
CB 02.11



CB 02.11	strop nad přízemím – koberec:	mm
1	- koberec	5
2	- 2x desky OSB 4PD TOP křížem, prošroubovat vruty dl. 30mm (ne do stropu) <i>desky OSB dilatovat od stěn</i>	30
3	- kročejová izolace CANABEST PANEL (ve dveřích podkladní lať)	30
4	- desky OSB 4PD TOP	22
5	- dř. stropnice + akustická izolace CANABEST BASIC tl. 120mm	240
6	- zavěšený kovový (dřevěný) rošt na přímé závěsy	60
7	- sádrokarton (do koupelny a WC impregnovaný) / sádrovláknitá deska / palubky	13
celkem		400
U_n [W / (m ² .K)]		

* 1.)

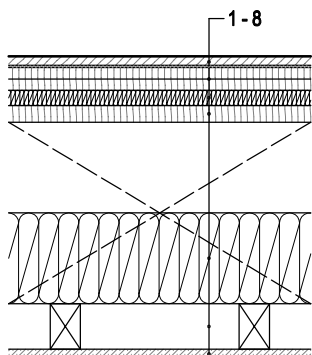
CB 02.12



CB 02.12	strop nad přízemím – dlažba:	mm
1	- dlažba+lmel	15
2	- v koupelnách hydroizolační stěrka s fabionkem, vytažená na stěny	
3	- 2x desky OSB 4PD TOP křížem, prošroubovat vruty dl. 30mm (ne do stropu) <i>desky OSB dilatovat od stěn</i>	30
4	- kročejová izolace CANABEST PANEL (ve dveřích podkladní lať)	20
5	- desky OSB 4PD TOP	22
6	- dř. stropnice + akustická izolace CANABEST BASIC tl. 120mm	240
7	- zavěšený kovový (dřevěný) rošt na přímé závěsy	60
8	- sádrokarton (do koupelny a WC impregnovaný) / sádrovláknitá deska / palubky	13
celkem		400
U_n [W / (m ² .K)]		

* 1.)

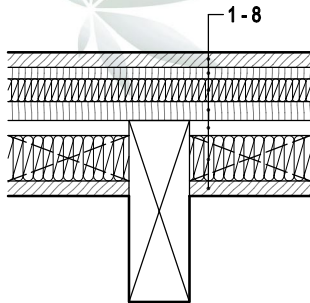
CB 02.13



CB 02.13	strop nad přízemím – plovoucí podlaha:	mm
1	- podlahové lamely	12
2	- podložka z konopné plsti CANABEST	3
3	- 2x desky OSB 4PD TOP křížem, prošroubovat vruty dl. 30mm (ne do stropu) <i>desky OSB dilatovat od stěn</i>	30
4	- kročejová izolace CANABEST PANEL (ve dveřích podkladní lať)	20
5	- desky OSB 4PD TOP	22
6	- dř. stropnice + akustická izolace CANABEST BASIC tl. 120mm	240
7	- zavěšený kovový (dřevěný) rošt na přímé závěsy	60
8	- sádrokarton (do koupelny a WC impregnovaný) / sádrovláknitá deska / palubky	13
celkem		400
U_n [W / (m ² .K)]		

* 1.)

CB 02.21

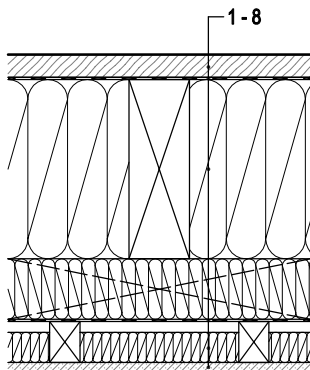


CB 02.21	strop nad přízemím – pohledové stropnice	mm				
1	- podlahové palubky lepené nebo šroubované do pera					20
2	- desky OSB 4PD TOP, lepené do pera					15
3	- kročejová izolace CANABEST PANEL (ve dveřích podkladní lať)					30
4	- desky OSB 4PD TOP					25
5	- dř. stropnice					240
6	+ dutina mezi stropnicemi min. 20mm					
7	+ montážní lať 60/40 + akust. izolace CANABEST BASIC II. 60mm mezi stropnice					
8	+ palubky do podkladních lať mezi stropnice					
celkem						330
U _w [W / (m ² .K)]						

* 1.)

STROPNÍ KONSTRUKCE PODKROVÍ

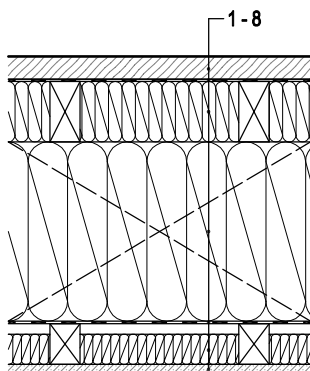
CB 03.11



CB 03.11	strop nad posledním NP (do půdního prostoru), přidaná izolace pod kleštiny	mm				
1	- fošny mezerovitě (větraná podlaha)					30
2	- větrošná difúzní fólie					
3	- kleštiny + tepelná izolace CANABEST BASIC	200	240	240	240	240
4	- rošt z lať + tepelná izolace CANABEST PLUS	0	60	80	120	200
5	- parobrzda - slepovaná fólie					
6	- zavěšený kovový nebo dřevěný rošt					57
7	+ izolace CANABEST PLUS	0	0	40	40	40
8	- sádkarton 12,5 (do koupelny a WC impregnovány) nebo palubky					13
tepelné izolace celkem		200	300	360	400	480
celkem		300	400	420	460	540
U _w [W / (m ² .K)]		0,26	0,17	0,14	0,13	0,11

* 1.)

CB 03.12



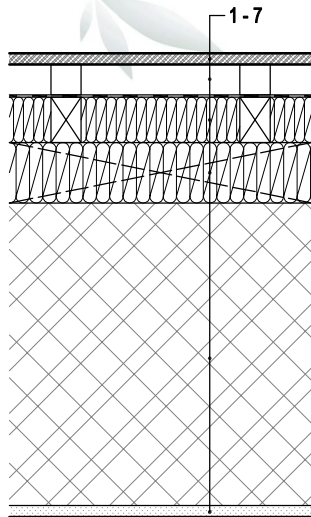
CB 03.12	strop nad posledním NP (do půdního prostoru), přidaná izolace nad kleštiny	mm				
1	- fošny mezerovitě (větraná podlaha)					30
2	- větrošná difúzní fólie					
3	- dřevěný rošt + tepelná izolace CANABEST BASIC	0	60	80	120	200
4	- kleštiny + tepelná izolace CANABEST BASIC	200	240	240	240	240
5	- parobrzda - slepovaná fólie					
6	- zavěšený kovový nebo dřevěný rošt					57
7	+ izolace CANABEST PLUS	0	0	40	40	40
8	- sádkarton 12,5 (do koupelny a WC impregnovány) nebo palubky					13
tepelné izolace celkem		200	300	360	400	480
celkem		300	400	420	460	540
U _w [W / (m ² .K)]		0,26	0,17	0,14	0,13	0,11

* 1.)



OBVODOVÁ STĚNA

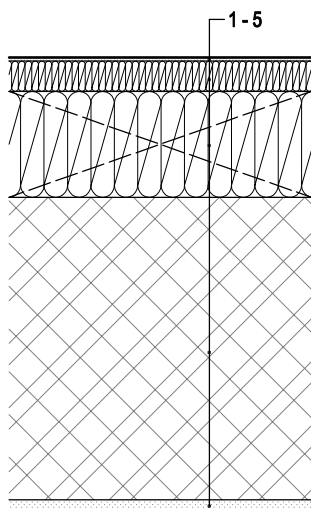
CB 04.11



CB 04.11	Obvodová stěna – dodatečné zateplení, obklad	mm				
1	- fasádní obklad deskovým materiálem, povrchová úprava	15				
2	- větraná mezera	40				
3	- větrošná fólie, lepené spáry					
4	- dřevěný rošt + tepelná izolace CANABEST PLUS	0	40	60	60	60
5	- dřevěný rošt + tepelná izolace CANABEST PLUS	40	40	80	120	160
6	- keramické zdivo / plynosilikát tl. 400mm, U = 0,3 [W / (m ² .K)]	400				
7	- omítka	15				
tepelné izolace celkem		40	80	140	180	220
celkem		510	550	610	650	690
U _n [W / (m ² .K)]		0,26	0,22	0,17	0,15	0,13

* 1.)

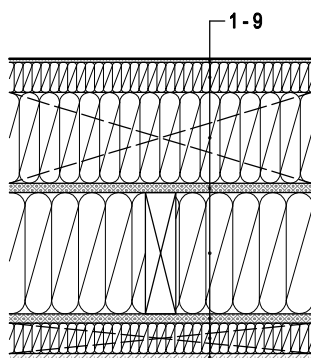
CB 04.12



CB 04.12	Obvodová stěna – dodatečné zateplení, omítka	mm				
1	- omítkový systém s vysokou difúzní propustností	5				
2	- dřevovláknité desky, mechanicky kotvené (např. Hořafest SysTherm)	40	40	40	40	40
3	- dřevěný rošt + tepelná izolace CANABEST PLUS	0	40	100	140	180
4	- keramické zdivo / plynosilikát tl. 400mm, U = 0,3 [W / (m ² .K)]	400				
5	- omítka	15				
tepelné izolace celkem		40	80	140	180	220
celkem		460	500	560	600	640
U _n [W / (m ² .K)]		0,26	0,21	0,17	0,15	0,13

* 1.)

CB 04.21

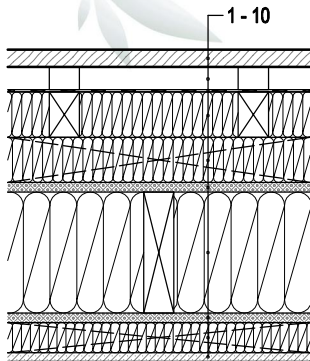


CB 04.21	Obvodová stěna – omítka	mm				
1	- omítkový systém s vysokou difúzní propustností	4,5				
2	- dřevovláknité desky, mechanicky kotvené (např. Hořafest SysTherm)	40	40	40	40	40
3	- dřevěný rošt + tepelná izolace CANABEST PLUS	0	60	60	120	160
4	- konstrukční desky Fermacell	12,5				
5	- nosná dřevěná konstrukce					
	+ výplň tepelnou izolací CANABEST BASIC	100	120	140	160	180
6	- parobrzda Fermacell Vapor, přelepené spáry	12,5				
7	- horizontální dřev. rošt 40 x 50mm + výplň izolací CANABEST PLUS	0	0	40	40	40
8	- sádrokarton / sádrovlákno / palubky	12,5				
tepelné izolace celkem		140	220	280	360	420
celkem		182	262	322	402	462
U _n [W / (m ² .K)]		0,25	0,18	0,16	0,13	0,11

* 1.)



CB 04.22

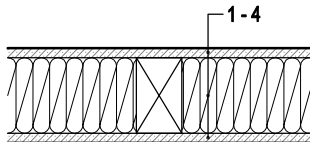


CB 04.24	Obvodová stěna – fasádní obklad						mm
1	- dřevěný obklad palubkami						23
2	- dřevěné latě 50/30						30
3	- větrolešná fólie, lepené spáry						
4	- dřevěný rošt + tepelná izolace CANABEST PLUS	40	40	0	60	80	
5	- rošt z latí + tepelná izolace CANABEST PLUS	0	80	60	60	80	
6	- konstrukční desky Fermacell tl. 12mm						12,5
7	- nosná dřevěná konstrukce + výplň tepelnou izolací CANABEST BASIC	100	120	140	160	180	
8	- parobrzda – Fermacell Vapor, přelepené spáry						12,5
9	- horizontální dřev. rošt 40 x 50 mm + výplň izolací CANABEST PLUS tl. 40mm	0	0	40	40	40	
10	- sádrokarton / sádrovláknno / palubky						12
tepelné izolace celkem		140	240	240	320	380	
celkem		230	330	330	410	470	
U_n [W / (m ² .K)]		0,32	0,19	0,19	0,15	0,12	

* 1.)

VNITŘNÍ STĚNA

CB 05.11

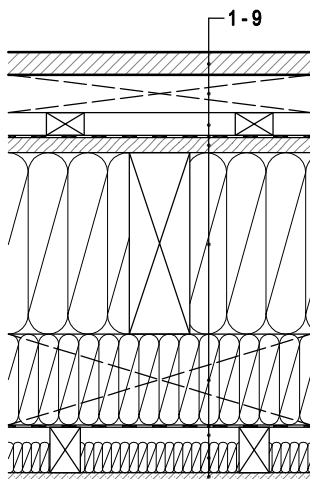


CB 05.11	vnitřní příčka, nosná stěna						mm
1	- sádrovláknitá deska						12,5
2	- nosná dřevěná konstrukce 100 x 60 mm + výplň tepelnou izolací CANABEST PLUS 100mm	80	100	120	140	160	
3	- sádrovláknitá deska						12,5
celkem		105	125	145	165	185	
U_n [W / (m ² .K)]							

* 1.)

STŘEŠNÍ KONSTRUKCE

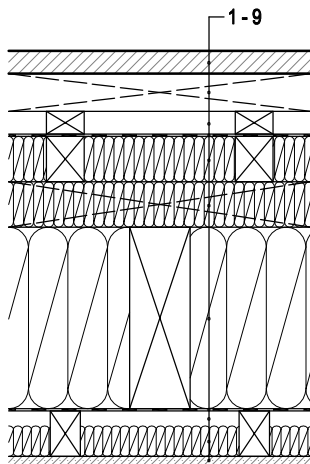
CB 06.11



CB 06.11	Střešní konstrukce krovová, min. sklon 22°						mm
1	latě 30/50 + skládaná krytina						80
2	distanční laťování 50/30						30
3	větrolepná difúzní fólie kontaktní, slepovaná						
4	pobíli přesahů střech palubkami, zbytek krokve distanční lať 60/20						20
5	krokve + výplň konopnou izolací CANABEST BASIC	160	200	240	240	280	
6	dřevěný rošt + výplň konopnou izolací CANABEST PLUS	40	60	60	120	180	
7	parobrzda - slepovaná fólie / Fermacell Vapor / OSB 3						
8	zavěšený kovový / dřevěný rošt + výplň konopnou izolací CANABEST PLUS	40	40	40	60	80	
9	sádrokarton 12,5 (do koupelny a WC impregnovaný) / palubky	0	0	0	40	60	
	tepelné izolace celkem	200	260	300	400	520	
	celkem	382	442	482	562	682	
	U _n [W / (m ² .K)]	0,26	0,21	0,18	0,13	0,10	

* 1.)

CB 06.12

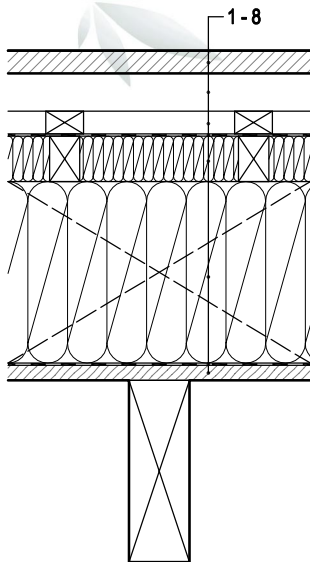


CB 06.12	Střešní konstrukce krovová, s nadkrokovní izolací, min. sklon 22°						mm
1	latě 30/50 + skládaná krytina						80
2	distanční laťování 50/30						30
3	větrolepná difúzní fólie kontaktní, slepovaná						
4	dřevěný rošt + konopná izolace CANABEST PLUS						60
5	dřevěný rošt + konopná izolace CANABEST PLUS pobíli přesahů střech palubkami, zbytek výšky distanční lať 60/40	0	0	0	60	120	
6	krokve + výplň konopnou izolací CANABEST BASIC	160	200	240	240	280	
7	parobrzda - slepovaná fólie / Fermacell Vapor / OSB 3						
8	zavěšený kovový / dřevěný rošt + výplň konopnou izolací CANABEST PLUS	40	40	40	60	80	
9	sádrokarton 12,5 (do koupelny a WC impregnovaný) / palubky	0	0	0	40	60	
	tepelné izolace celkem	220	260	300	400	520	
	celkem	382	422	462	542	662	
	U _n [W / (m ² .K)]	0,23	0,20	0,17	0,13	0,10	

* 1.)



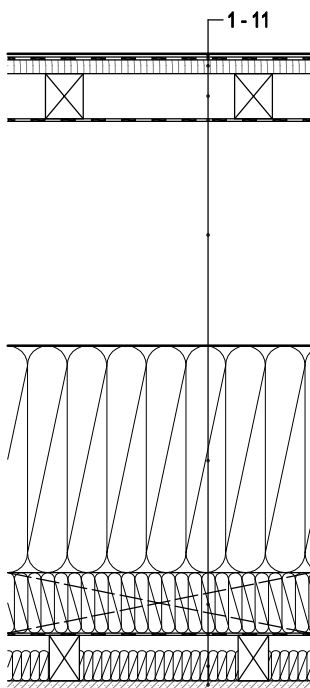
CB 06.13



CB 06.13	Střešní konstrukce krovová, min. sklon 22°, pohledové krokve						mm
1	latě 30/50 + skládaná krytina						80
2	distanční latování 50/30						30
3	větrošná difúzní fólie kontaktní, slepovaná						
4	dřevěný rošt + konopná izolace CANABEST PLUS	0	0	60	120	120	
5	nadkroevní rošt křížem + izolace CANABEST BASIC	200	240	240	280	400	
6	parobrzdza - slepovaná fólie						
7	pobití palubkami						
8	krokve						
tepelné izolace celkem		200	240	300	400	520	
celkem		310	350	410	510	630	
U _w [W / (m ² .K)]		0,24	0,20	0,16	0,12	0,09	

* 1.)

CB 06.21



CB 06.21	Střešní konstrukce vazníková – bonský šindel						mm
1	krytina						4
2	podkladní pás						4
3	deska OSB 18-4PD, provětrávaný hřeben (aerátory)						18
4	distanční latování 40/60						60
5	difúzní větrošná fólie						
celkem střešní plášť							86
6	střešní vazníky						
7	výplň minerální izolací CANABEST BASIC mezi spodní pásnice	160	200	240	300	360	
8	dřevěný rošt + výplň minerální izolací CANABEST PLUS	60	60	60	80	100	
9	parobrzdza - slepovaná fólie / Fermacell Vapor / OSB 3						
10	zavěšený kovový / dřevěný rošt + výplň minerální izolací CANABEST PLUS	40	40	40	60	80	
		0	0	0	40	60	
11	sádkokarton 12,5 (do koupelny a WC impregnovány) / palubky						12
tepelné izolace celkem		220	260	300	420	520	
celkem (vodorovná část skladby)		272	312	352	452	552	
U _w [W / (m ² .K)]		0,24	0,21	0,18	0,13	0,10	

* 1.)

Pozn.:

* 1.) Uvedené skladby jsou příkladem difúzně otevřených skladeb, lze je dále optimalizovat a přizpůsobit různým materiálům, podmínkám a lokalitě stavby. Tyto skladby jsou navrženy obecně s využitím výrobků CANABEST a jsou doporučeny pro použití ve stavebnictví. Součinitele prostupu tepla jsou posouzeny pro lokalitu Liberec. Finální skladbu s konkrétními materiály je možno použít pouze na základě posudku projektanta stavby, v níž bude skladba použita.